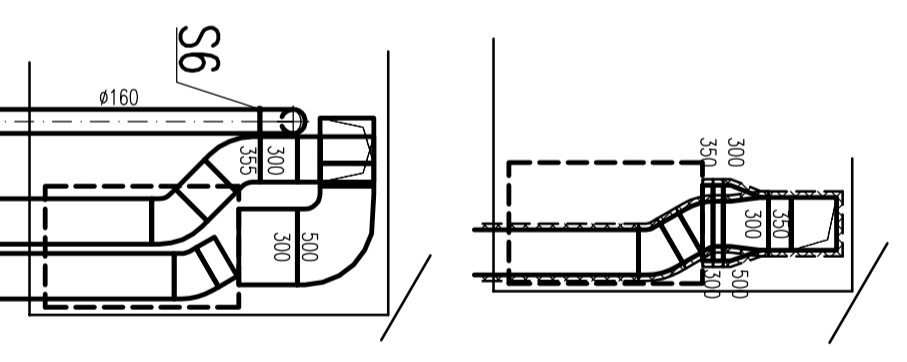


PŮDA - návrh 1:50

PŘF UK - Benátská 4

±0,0 = 210,55



AUTORSKÝ NÁVRH		STAVEBNÍ ÚŘAD	
Ing. arch. Jan Jaroš, Ing. arch. P. Šmejkalová		Praha 2	
VED. PROJEKČNÍK	ZODP. PROJ. PROJEKT	VYPRACOVAL	
Ing. arch. Jan Jaroš	Ing. Zdeněk Pojman	Ing. Zdeněk Pojman	
INVESTOR, STAVĚBNÍK			
PřF Univerzity Karlovy v Praze, Albertov 6, Praha 2, 128 43			
NÁZEV AKCE			
Adaptace objektu PřF UK Benátská 4, Praha 2			
Materská škola a studentský klub Mrtvá ryba			
PROJESE		STUPEŇ DOKUMENTACE	
VZDUCHOTECHNIKA		Projekt	
ZNAČ. Č.		FORMÁT	
541-2011		4 A4	
DĀTUM		MĚR	
04-12		1:50	
Č. PRŮL.		6	



ARCHITECTONICKÝ
ATELIER
JEZKOVA
JAROS

Městský úřad Praha 2
Městský úřad Praha 2
Městský úřad Praha 2