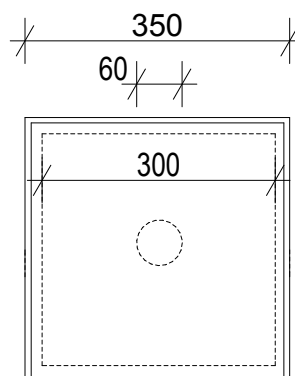
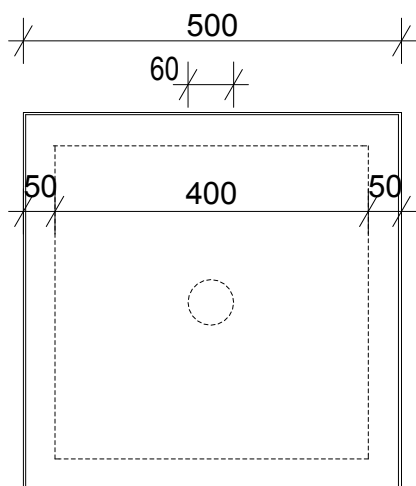
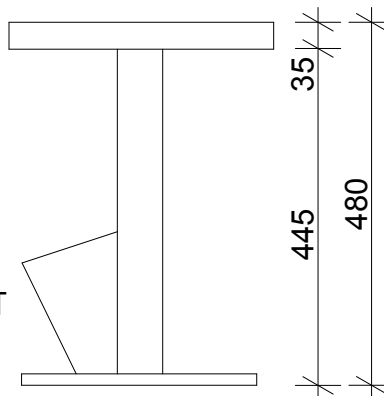


sedák a stolní deska
přírodní dýha -buk světlý, tl. 1,5 mm
konstrukční materiál - překližka - multiplex
- var. masivní spárovka buk 80/40

centrální noha
KOV LAK - KOMAXIT
RAL 9006



3.5 STOLEK

3.6 STOLIČKA

Pozn.: Před výrobou provést kontrolní oměření kót! Úpravy detailů před výrobou podle zvyklostí výrobce jsou přípustné, je však třeba je projednat s investorem!

Dejvická 2, 160 00 Praha 6	IČ: 13829866 Kontakt: 737 905 747, fax: 233 332 703, E-mail: k.horavova@volny.cz	datum:	11/2011
	akce: Vybavení interiéru chodeb 3. NP. PŘFUK Praha 2, Albertov 6	stupeň:	PP
	objednatel: PŘFUK, Albertov 6, Praha 2	výkres:	15
	obsah: STOLEK 3.5, STOLIČKA 3.6	paré:	
autor:	Ing.arch. Kateřina Hořavová		