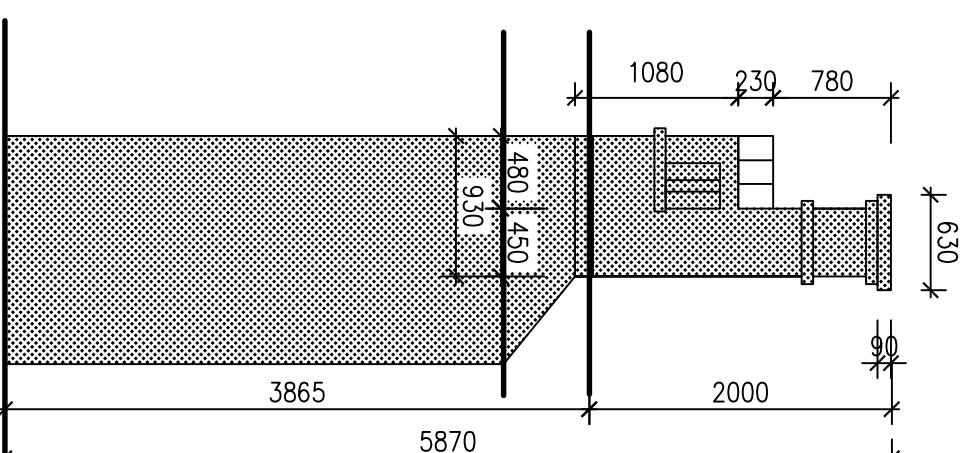
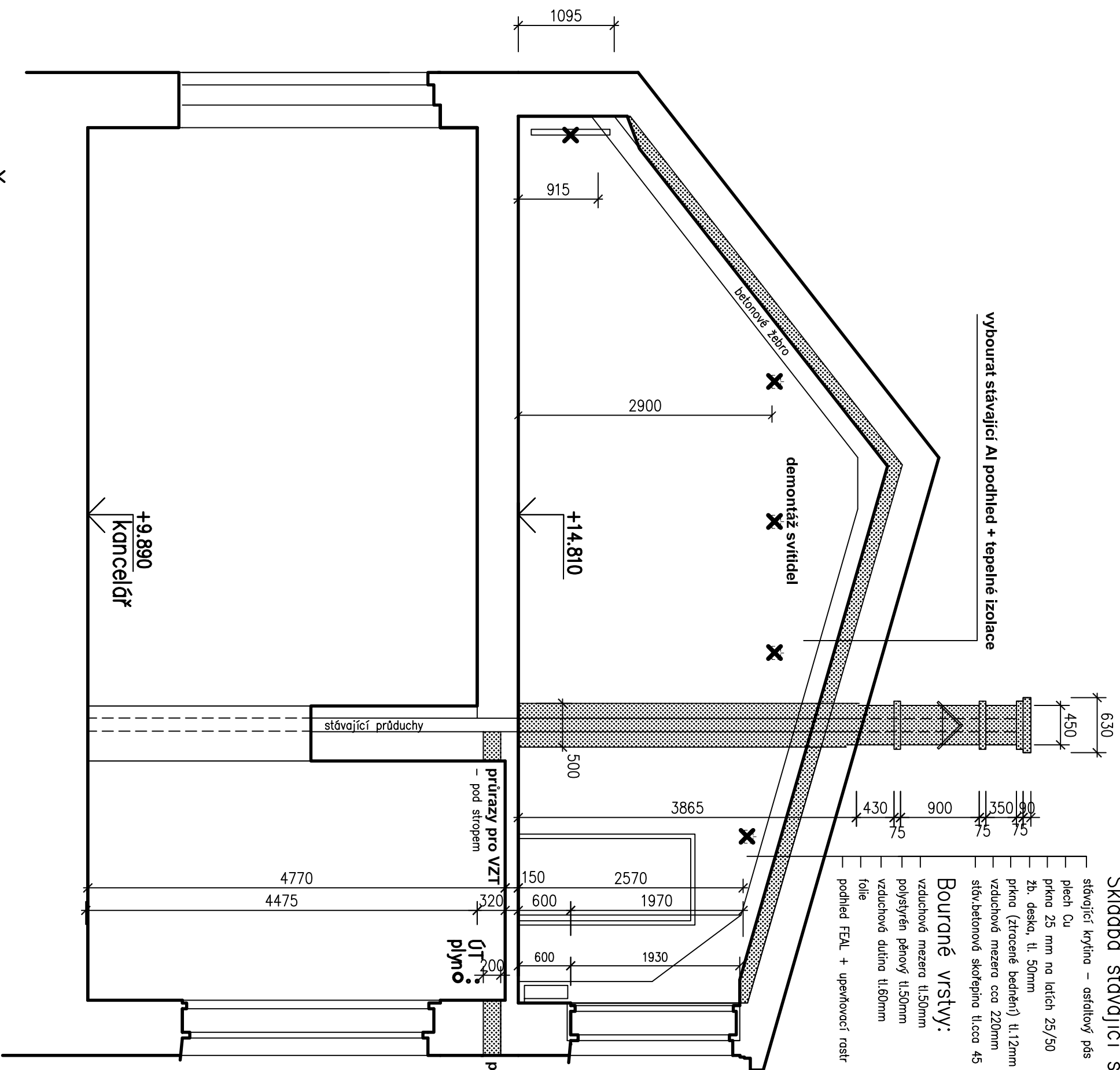


Składba stávající střechy

- stávající krytina – asfaltový pás
 - plech Cu
 - prkna 25 mm na latkách 25/50
 - zř. deska, tl. 50mm
 - prkna (ztracené bednění) tl.12mm
 - vzduchová mezera cca 220mm
 - stř.v.betonová skořepina tl.cca 45 mm
- Bourané vrstvy:**
- vzduchová mezera tl.50mm
 - polystyren pěnový tl.50mm
 - vzduchová dutina tl.60mm
 - folie
 - podhled FEAL + upevňovací rostr



Pohled na komínové těleso

LEGENDA

bourací práce

levá rýsovna

PŘE UK - Albertov

AUTORSKÝ NÁVRH Ing.arch.J.Jaroš		STAVEBNÍ ÚŘAD Praha 2	
VED. PROJEKTU Ing.arch.J.Jaroš	ZOUP. PROJ. PROFESE -	VYPRACOVAL -	
INVESTOR, STAVĚNÍK PřF - Univerzity Karlovy v Praze, Albertov 6, Praha 2, 128 43			
NÁZEV AKCE Rekonstrukce levé a pravé rýsovy Praha 2, Albertov 6			
architektonicko-stavební část		ZK. č. 518-2010	
LR - stávající stav + bourání		DATA 06-2010	FORMÁT 2A4
		MĚR. 1:50	č. PRŮJ. LR 2

Řez A-A bourání