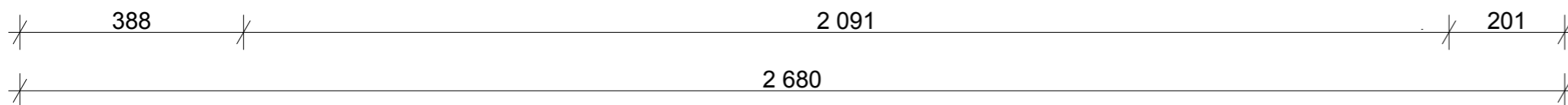
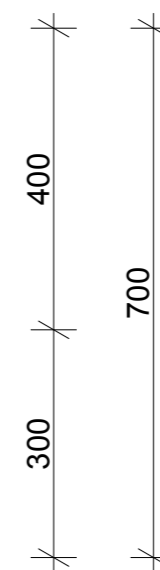
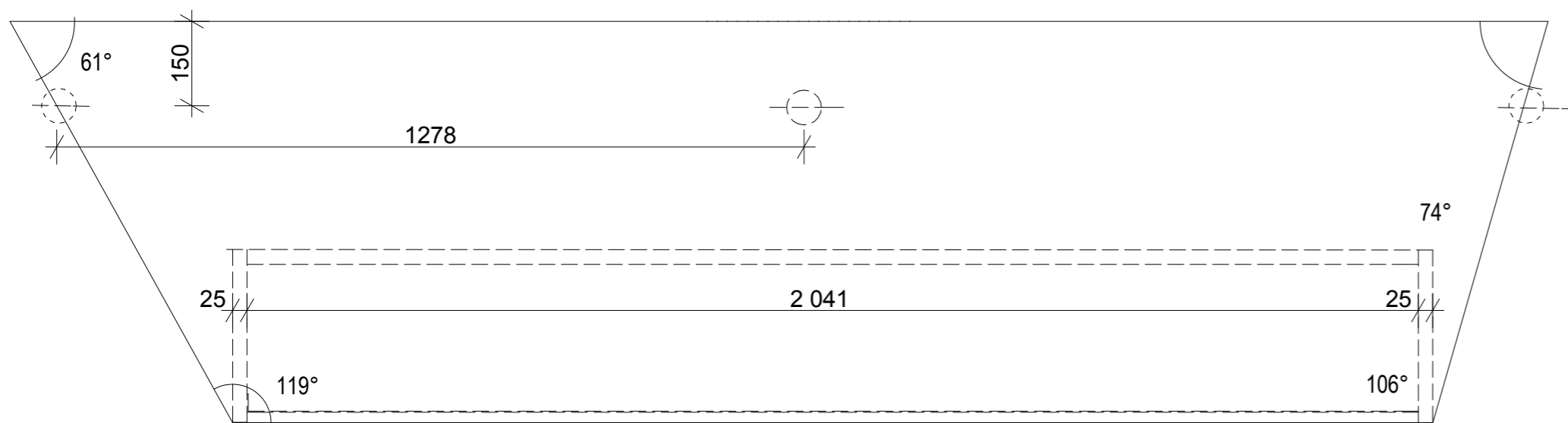
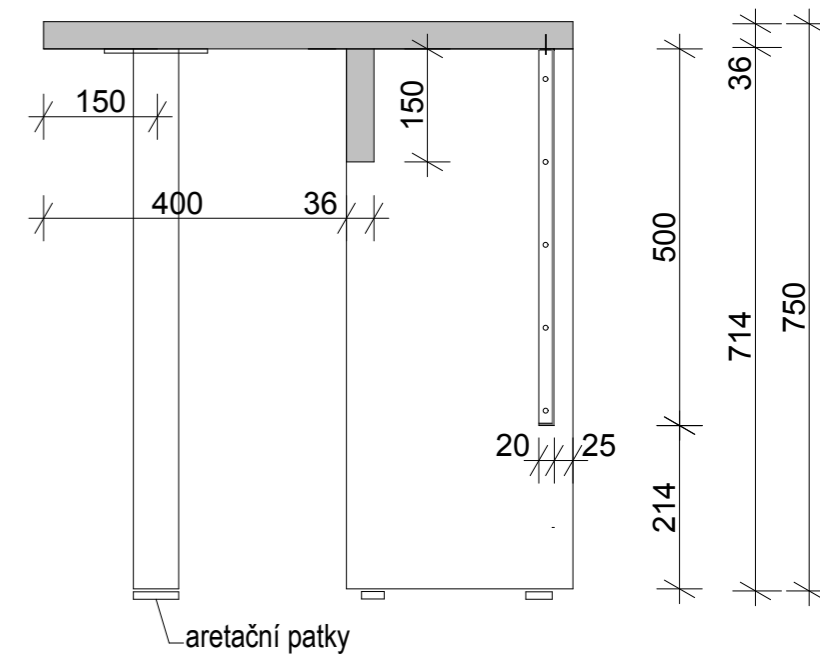
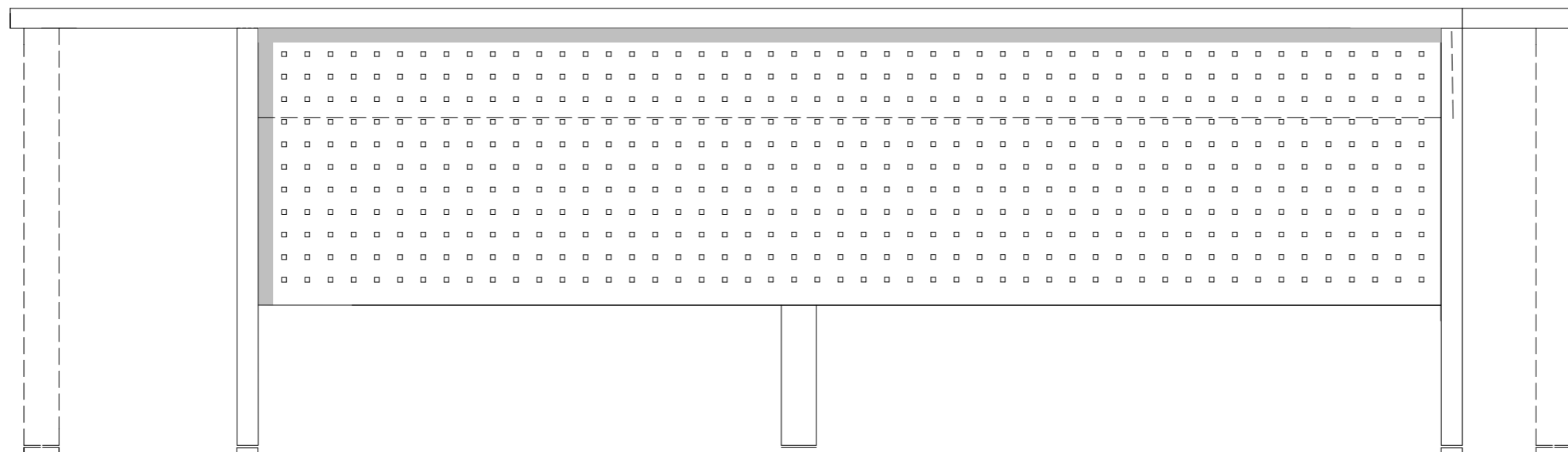


5-P STŮL 2680 - 2091 / 700 / 750



Materiál:

- deska - DTD, lamino, tl. 36 mm bělý dub - hrana ABS 2mm - bělý dub
- bočnice - DTD, lamino bělý dub, tl. 36 mm, hrana ABS 2mm, bělý dub
- čelní deska - plech tl. 1,5 mm, děrování 7/7 mm á 40 mm, práškový lak RAL 9007 - stříbrný
přišroubovat do bočnic a zespodu do desky
- nohy - vypalovací práškový lak RAL 9007, d= 60 mm, s aretační patkou
- doplňky - stříbrný kov
- Nohy - budou umístěny osově na hraně sousedících stolů, budou jistit stabilitu stolové sestavy

Dejvická 2
160 00 Praha 6

atelier
BIBLIO

IČ: 13829866	TEL: 223 016 369, 737 905 747	Email: k.horavova@volny.cz	datum: 6/2010
akce:	Rekonstrukce levé a pravé rýsovy č. 371-373, 4. NP. INTERIÉR - nábytkové vybavení		stupeň: PP
investor:	PřF UK, Albertov 6, 128 43 Praha 2		Stavební úřad - Praha 2
obsah:	Pravá rýsovna - prvek 5 L - STŮL JEDNACÍ		M 1:10
autor:	Ing.arch. Kateřina Hořavová		12