

RPR

ZAPUŠTĚNÝ ROZVÁDĚČ 2U-18/L

Oceloplechová rozvodnice
Schrack

Vnější rozměry:
š.590 x v.915 mm, hl. 160 mm

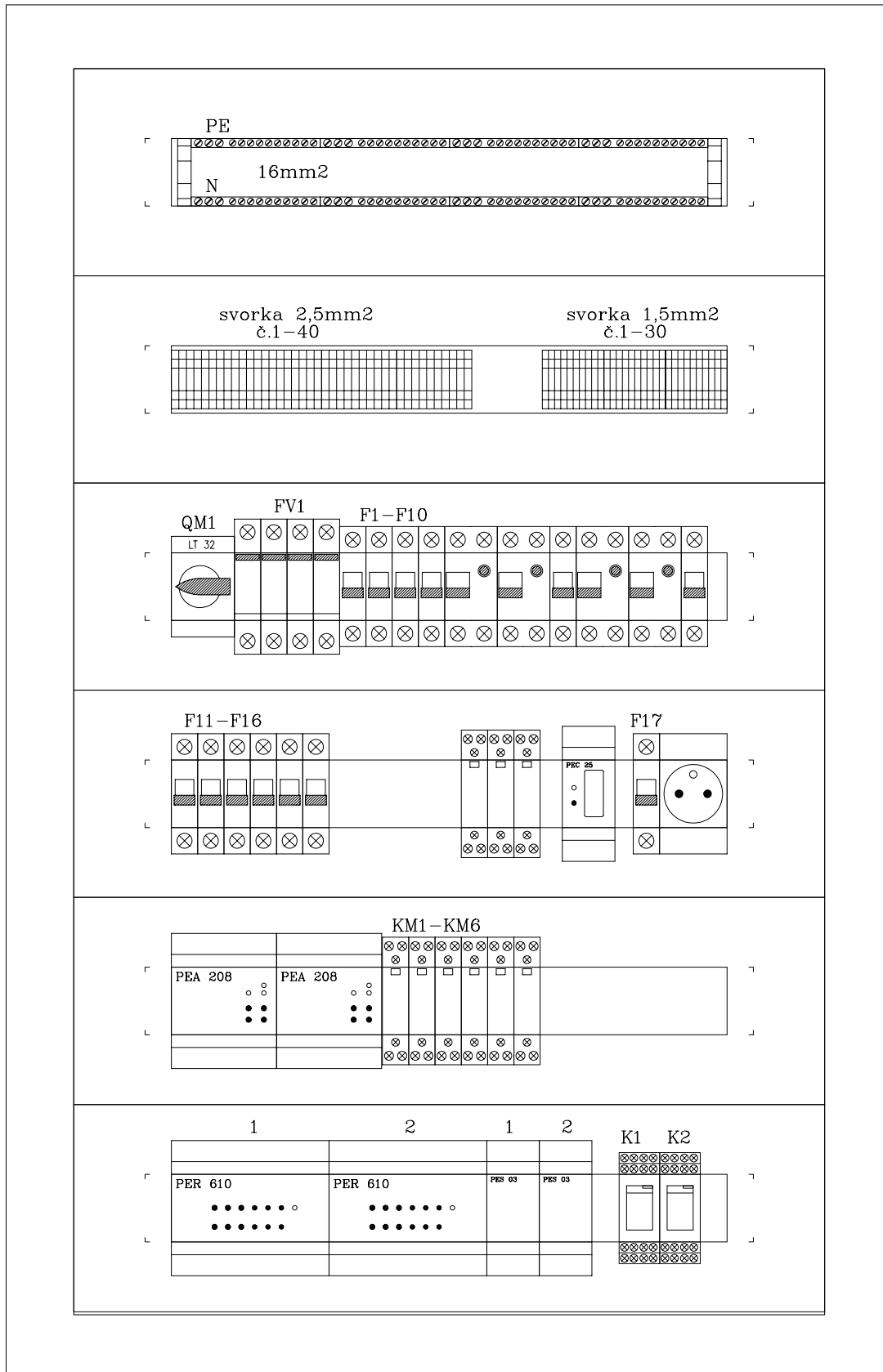
Krytí IP30/20

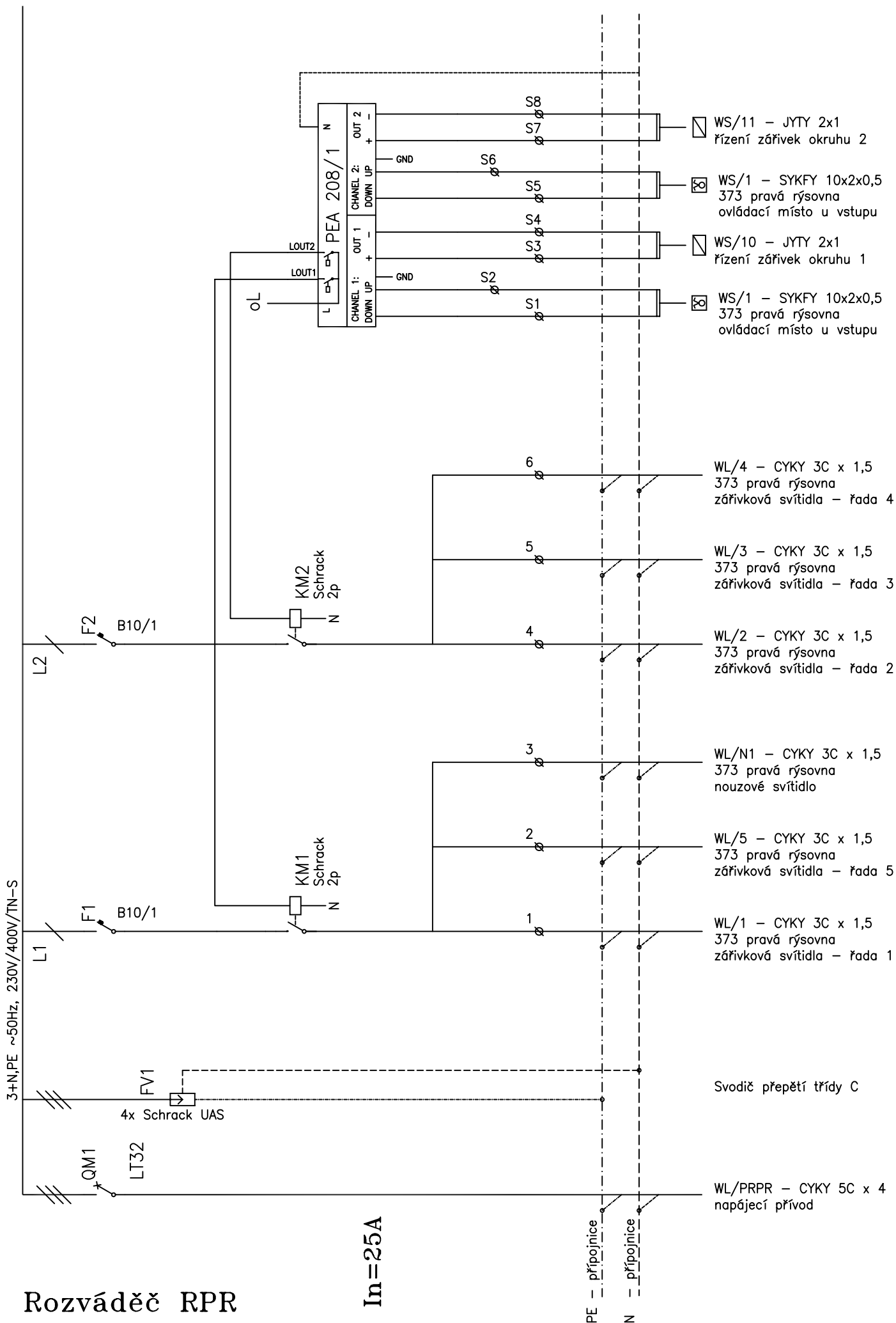
Přívod a vývody zadní stěnou

6/2010



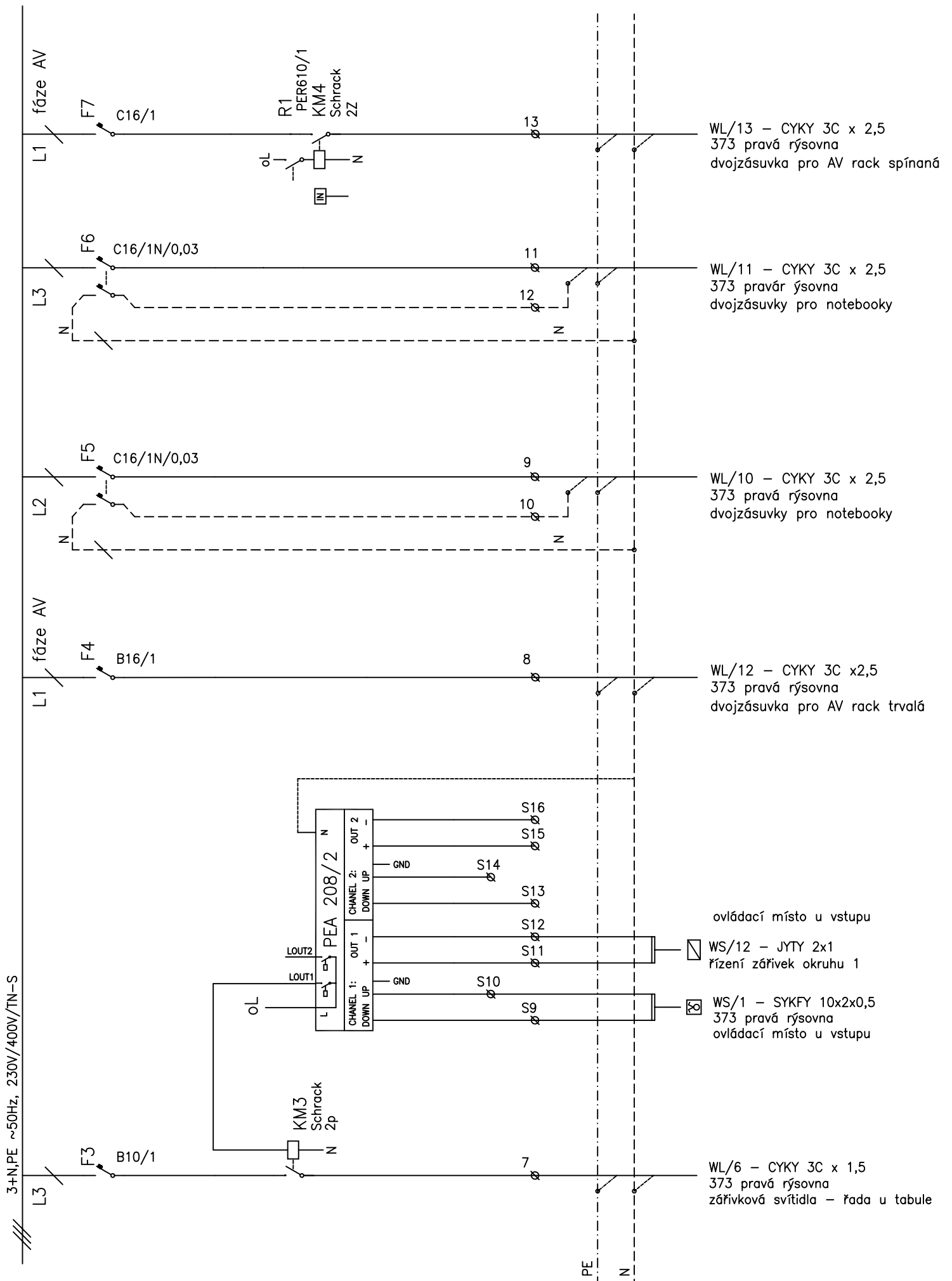
AV MEDIA
komunikace obrazem





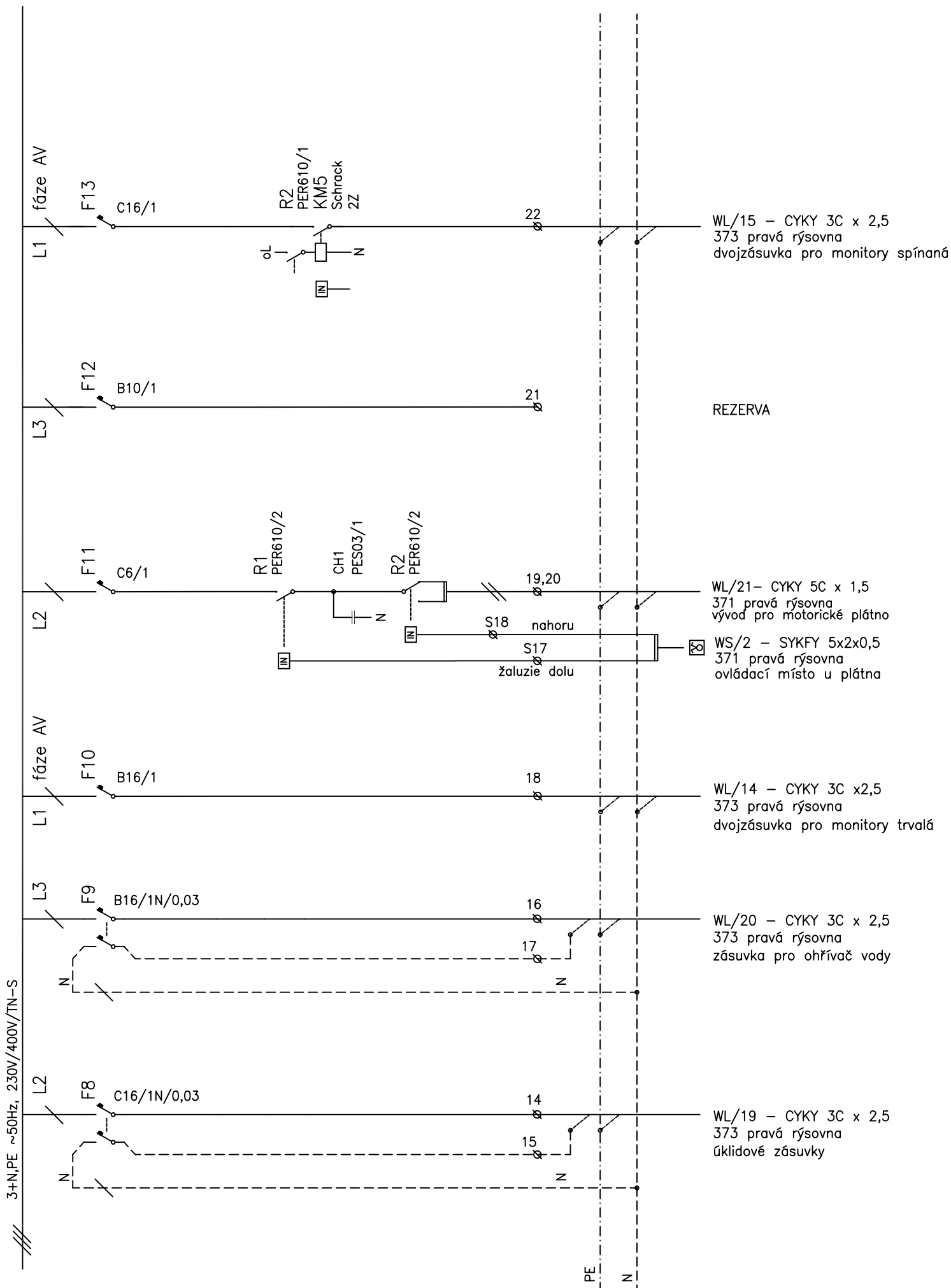
Rozváděč RPR

Přírodovědecká fakulta UK, pravá rýsovna



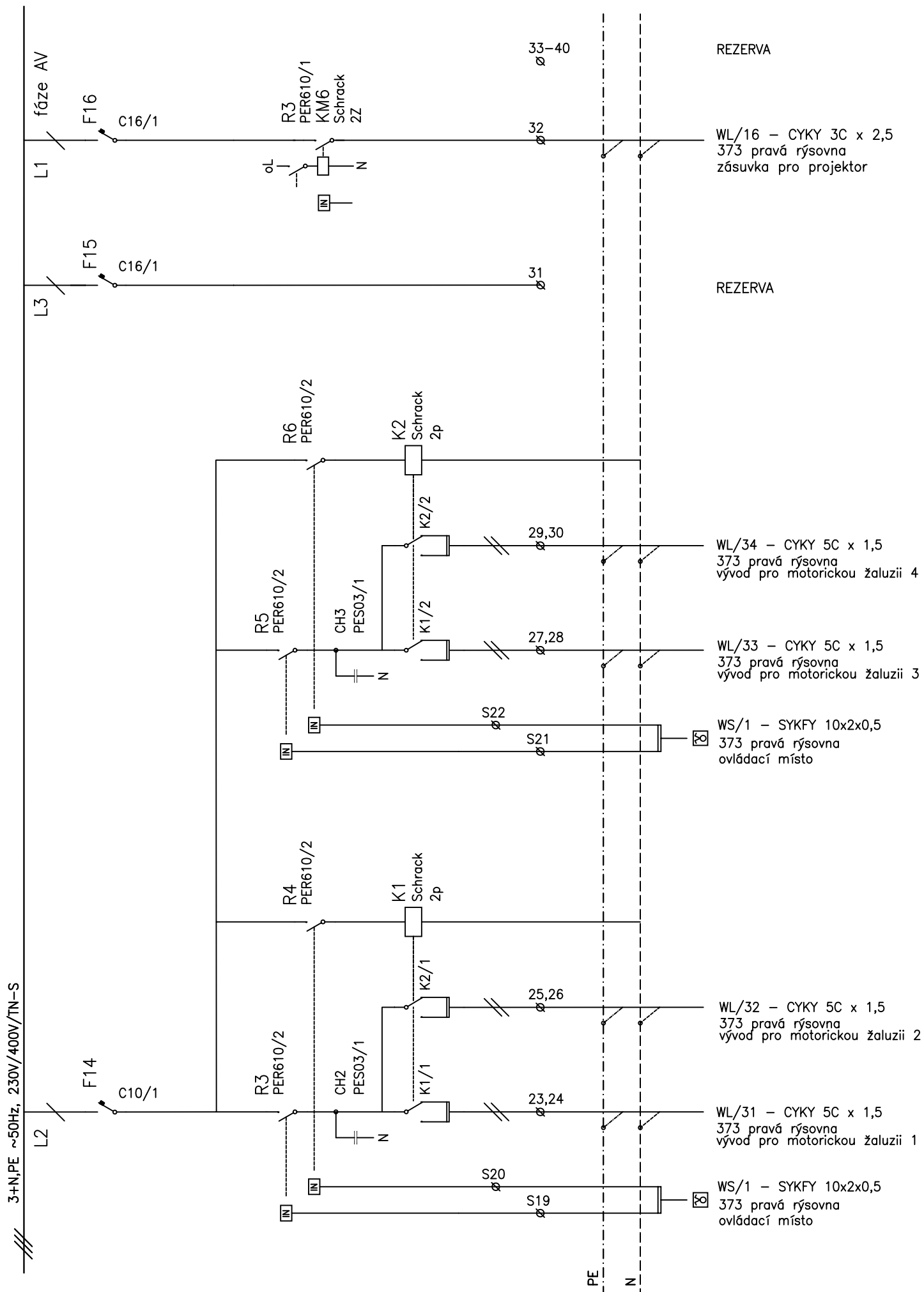
Rozváděč RPR

Přírodovědecká fakulta UK, levá rýsovna



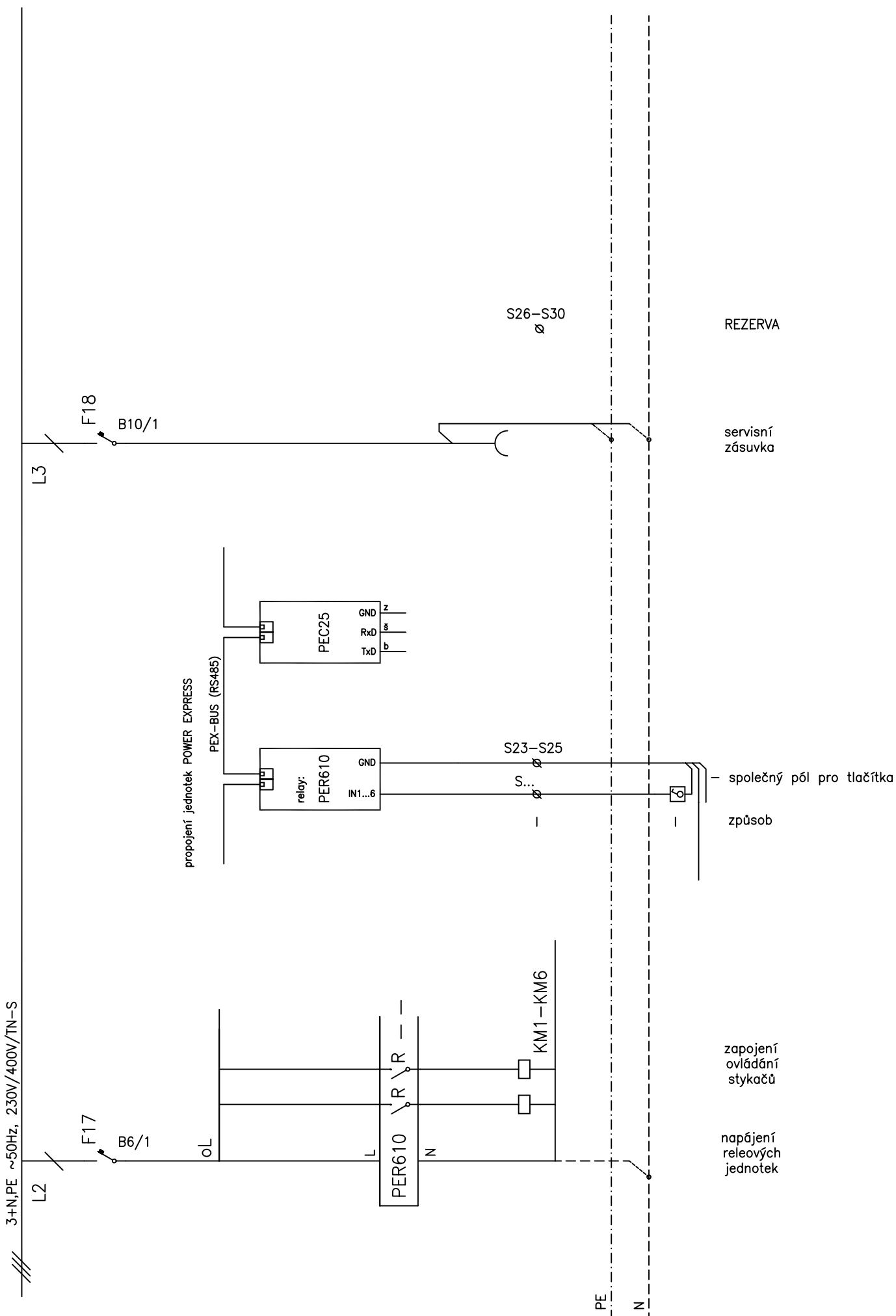
Rozváděč RPR

Přírodovědecká fakulta UK, levá rýsovna



Rozváděč RPR

Přírodovědecká fakulta UK, levá rýsovna



Rozváděč RPR

Přírodovědecká fakulta UK, levá rýsovna