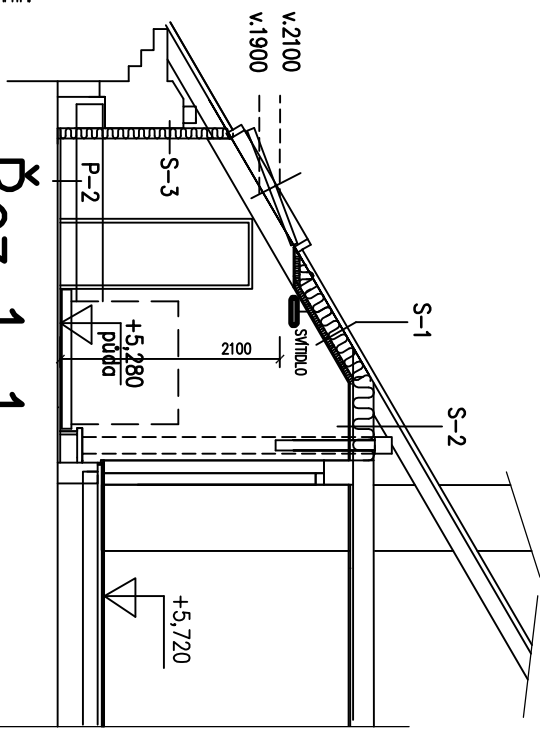


- LEGENDA**
- SPINAČE A PŘEPÍNAČE VYROBCE ABB JABLONEC. U SVÍTEL JSOU TYPY UVEDENY VE SPECIFIKACI
 - SPINAČ, SPINAČ SE SIGNÁLEM, PŘEPÍNAČ 10A 250V POD OMIKTKU IP 20
 - SPINAČ, PŘEPÍNAČ 10A 250V NA POUKOH IP 44
 - ZASUVKA 16A 250V POD OMIKTKU IP 20
 - ZASUVKA 16A 250V POD OMIKTKU IP 20, CHRÁNĚNÁ PROUDOVÝM CHRÁŇIČEM, BARVA BILÁ
 - DVOJITÁ ZÁS. 16A 250V POD OMIKTKU IP 20, PRO PŘEPOL. "C", PRO ODLEHLENÍ BARVA BORBŮ, NEBO S PŮPISEM "C"
 - ZÁS. DVOJITÁ 16A 250V POD OMIKTKU IP 20, PRO PŘEPOL. "C", SE SVOJÍKEM PŘEPĚTLI, BARVA BORBŮ, NEBO S PŮPISEM "C"
 - DVOJITÁ ZASUVKA 16A 250V POD OMIKTKU IP 20, BARVA BILÁ
 - DVOJITÁ ZASUVKA 16A 250V POD OMIKTKU, CHRÁNĚNÁ PROUDOVÝM CHRÁŇIČEM, BARVA BILÁ
 - ZASUVKA 16A 250V NA POUKOH IP44
 - VÝVOD 230V AC PRO BUDOUCÍ EL. ZABĚZENÍ, REZ. KABELEMI MIN. 1000mm
 - ZÁRŮK, SVT. STŘOP. I ZÁĚŠ. A1-1x30W IP20, A2-2x30W IP20, A3-2x30W MIKROPRISMA IP20, A4-2x 30W IP20 P34
 - ZÁRŮK, SV. STŘOP. I NÁST. B1- DO 75W IP20, B2- DO 100W IP20, B3- DO 2x60W IP54,
 - ZÁRŮK, SVT. POD SKŘÍŤKOU KUCH. LINKY TR. II, S VÝPÍNAČEM
 - NOUZOVÉ SVÍTLIDLO ZÁRŮK, STŘOP. I NÁST. S VLASTNÍM AKUM. ZDROJEM
 - DOPŮLKOVÁ POSPOJOVÁNÍ PODLE ČSN 33 2000-4-41, -5-54, VODIČEM ČTYŘ 6 Z/2 POD OMIKTKU
 - TELEFONNÍ ZASUVKA DVOJITÁ V PŘÍSTROJOVÉ KRAB. POD OMIKTKOU
 - SPĚLOVACÍ ZASUVKA DVOJITÁ DATOVÁ V PŘÍSTROJOVÉ KRAB. ZASUVKA NEJÍ SOUČ. TOHOTO PROJEKTU
 - ZAKONČENÍ TRUBKOVÉHO ROZVODU DO M. TELEF. PŘÍSTROJOVOU KRABICÍ
 - ZÁRŮK VEDENÍ DO M. TELEF. TR. PRŮM. 16-23, JE MOŽNO PROJEKT JE DVOU VARIANTOU- DLE VZÁKŤENÍ, NEBO ZABUDOVANĚ S VÝVODY PRO DT JEM U KAPOT. DŘEVĚ V JEDNOL. MÍSTNOSTECH - ZPŮSOB PŘEVODENÍ ÚRČÍ UZNAŘTEL. TRUBKOVÉ VEDENÍ PRO PC- PŮČ. SVT. TR. PRŮM. 23-29 V PŮČTU DLE VZÁKŤENÍ
 - TRUBKOVÉ VEDENÍ PRO TEL. SVT. TR. PRŮM. 16 V PŮČTU DLE VZÁKŤENÍ



POZNÁMKY

PŮVODNÍ ŘEŠENÍ A ULOŽENÉ ROZVODY JE NUTNO ODKROUŽIT A OPRAVIT. POZOR PŘI SEKÁNÍ DŘEVĚK NA STAVBAČI VEDENÍ PROCHÁZKAČI DO DALŠÍCH MÍSTNOSTÍ. NOVÉ EL. ROZVODY BUDOU KABELETY ČIKY POD OMIKTKU, V SÁDKOKART. OBKLÁDEKCH, V PODHLEDU, V PŮVNĚM PROSTORU. ROZVODY V PŮVNĚM PROSTORU BUDOU UL. VE KVALD. ÚSTĚCH NA POUKOHU. JEDNOTLIVÉ PŘEKŘEZY VEDENÍ BUDOU DLE VÝVODU Z ROZVADĚČE RI.1, PŘEVOD DO RI.1 JE JE PŘEVODEN Z PRŮZEMÍ Z RI. PRO SÁDKOPK. ROZVODY DATOVÉ SÍŤE FC A DO M. TELEF. BODU ULOŽENÝ TRUBKY PVC V SÁDKOKARTON. OBKLADU, PODHLEDU I VKLADKÁCH ÚSTĚCH, UKONČENÍ TRUBKOV. VEDENÍ BUDĚ PŘÍSTROJOVÉ KRABICEM, MÍSTO UKONČENÍ U SERVERU JE NUTNO DOHODNOUT S PRÁCOVÍSTEJÍ OT (GENR. INFORMÁČNÍCH TECHNOLOGIÍ) DO TRUBKOVÝCH ROZVODU DATOVÉ SÍŤE ZAJIŠŤOVAT KABELETY A INSTALACI DOKONČENÍ ODBORNÁ MONTÁŽNÍ FIRMA. V TRUBK. ROZVODECH JE NUTNO INSTALOVAT POTŘEBNÝ POČET PROTIAHACÍCH KRAJEC PRO SVADNÉ PŘETAŽENÍ KABELET - RŮVNÝ ÚSEK MAX. 6-8m, PO DVOU ÚHREBECH ODBORNÁ KRABICE. ÚSEK SE DĚLÁ ÚHREBY MAX. 4m, MINIMÁLNÍ VZDÁLENOST DATOVÉHO VEDENÍ OD SVADNÉHO ŽEM. PŘI SOUBĚHU MAX. 5m, PŘI SOUBĚHU MAX. 10-15cm.

ROZMÍSTĚNÍ PŘÍSTROJŮ A ZÁS. ZBOV. PŘED MONTÁŽÍ ZNOVU S UŽÍVATELEM PROJEKOVAT. ZDA NEDŮŠO KE ZMĚNĚM V ROZMÍSTĚNÍ INTERIERU.

STRÉCHA OBL. JE PŮVODNÍ, ALE DO STRÉCHY BÝLÍ INSTALOVÁNY STRÉŠNÍ OMIK. PŘÍPADNĚ OTEČHOVACÍ OKEN BUDĚ NUTNO PŘEPRAVIT NA STAVBAČI JAKÁCI VEDENÍ NA STRÉŠE.

PŘF UK - Benátská 2

AUTORSKÝ NÁMĚR		STAVBNÍ ÚŘAD	
Ing. arch. J. Janoš		Praha 2	
VED. PROJEKTOVÁK		VÝPRAVOVÁK	
Ing. arch. J. Janoš		P. Dvořák	
INVESTOR, STAVEBNÍK		UNIVERZITA KARLOVA V PRAZE, PŘF ALBERTOV 6, PRAHA 2, 128 43	
NÁZEV AKCE		STUPĚŇ DOKUMENTACE	
Rozšíření půdního prostoru		projekt	
Benátská 2, Praha 2, 120 00		ZÁK. Č.	
ELEKTRO - SILNOPROUDÉ ROZVODY A OSVĚTLENÍ		520-10	
PROJESE		DATUM	
SVĚTELNÉ A ZÁS. ROZVODY 2.NP		05/2010	
OSAH		FORMÁT	
1,50		4 A4	
		Č. PŘÍL.	
		1	