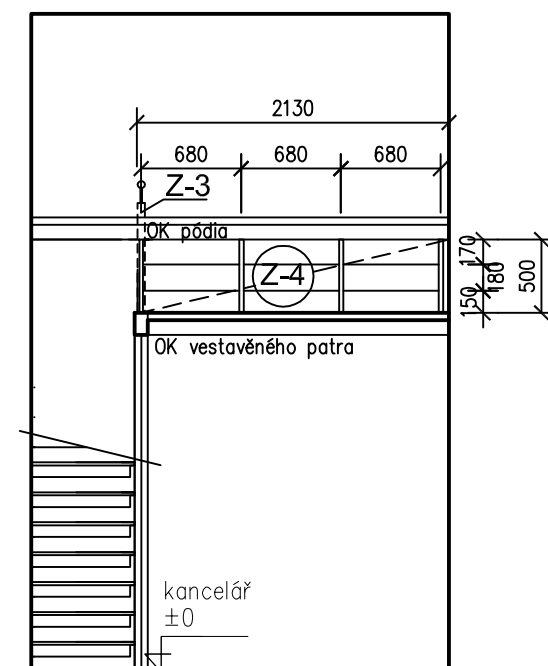
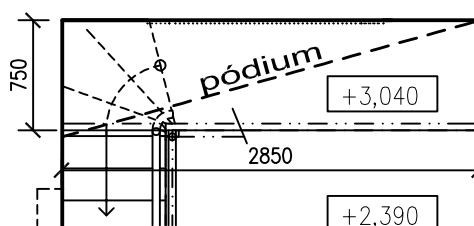
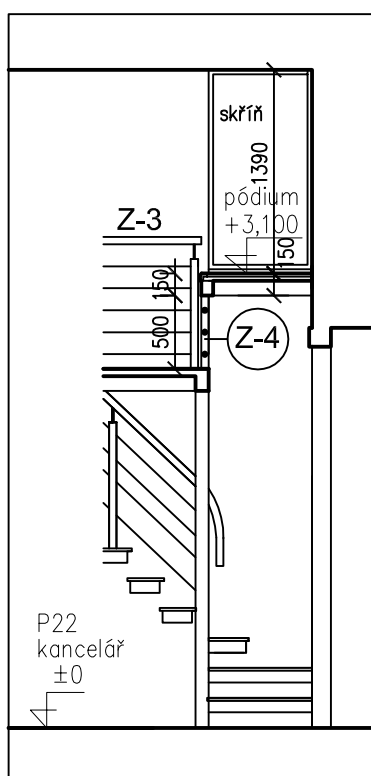


Z-4 – zábradlí pod pódiem v.500

OK – přivařená k OK vestavěného patra
sloupky DN 40
pruty – kulatina tl.12 (dle zábradlí)
nátěr – bude určeno během stavby



Před výrobou oměřit na stavbě!!

Před zadáním do výroby konzultovat detaily provedení s GP

OK bude pouze opatřena nátěrem

– veškeré svary je nutné pečlivě přebrousit a přetmelit!