

# Z-1 – ocelové schodiště

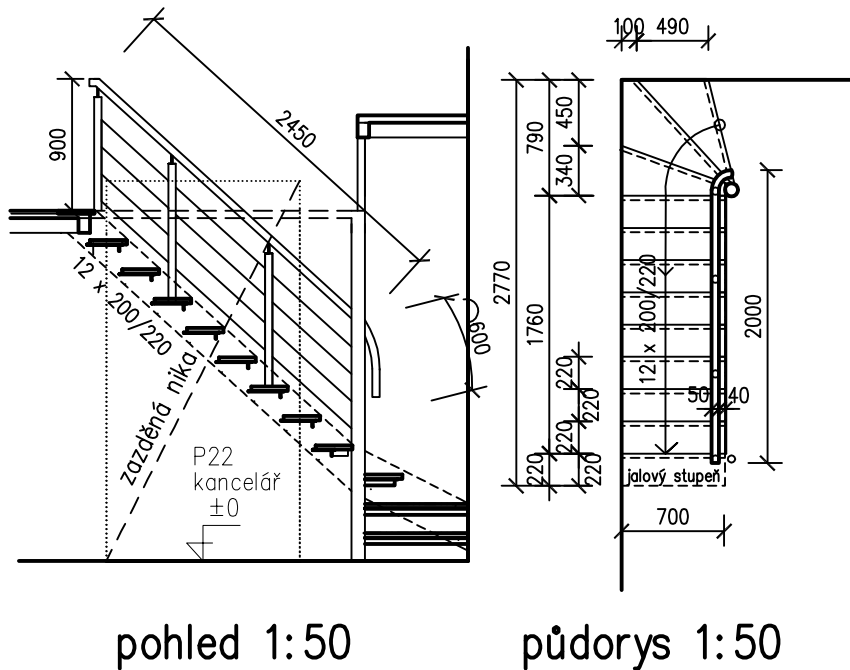
– viz projekt statiky!!

stupně T-2 (250x700) – spárovka 30 mm (přimořený buk)  
nátěr – bude určeno během stavby

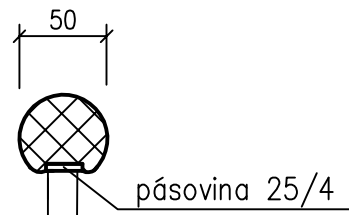
# Z-2 – schodišťové zábradlí v.900

OK – pásovina 25/4, zapuštěná do madla  
sloupky trubka 40/3

– přivařit přes distanční prvek ke schodnici  
nátěr – bude určeno během stavby  
madlo T-1 – dřevěné, buk – viz detail



## Detail madla T-1



Před výrobou oměřit na stavbě!!

Před zadáním do výroby konzultovat detaily provedení s GP

OK bude pouze opatřena nátěrem

– veškeré svary je nutné pečlivě přebrousit a přetmelit!