

Seminář z geoinformatiky

Měření výšek

Přednášející: Ing. M. Čábelka

cabelka@natur.cuni.cz

Katedra aplikované geoinformatiky a kartografie

PřF UK v Praze

Měření výšek

Základní pojmy

Výškopis je grafické vyjádření zemského povrchu na mapě vrstevnicemi, výškovými kótami a technickými šrafami.

Technické šrafy se používají jako doplněk obou předchozích metod k vyjádření náhlé změny terénu.

Ke grafickému vyjádření výškových poměrů uvedenými způsoby je nutné znát polohu a výšku tzv. **podrobných bodů výškopisu**.

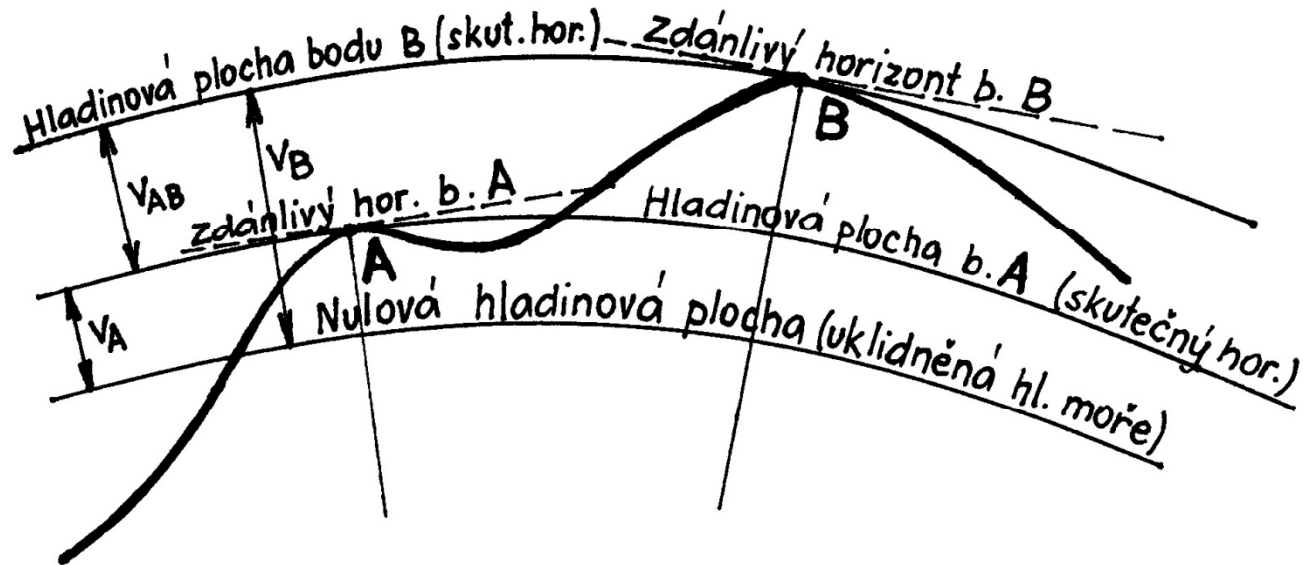
Poloha i výška podrobných bodů se získá při podrobném měření.

Metody měření výškopisu

- Plošná nivelace
- Tachymetrie

Měření výšek

Základní pojmy



Výškový rozdíl: $v_{AB} = v_B - v_A$

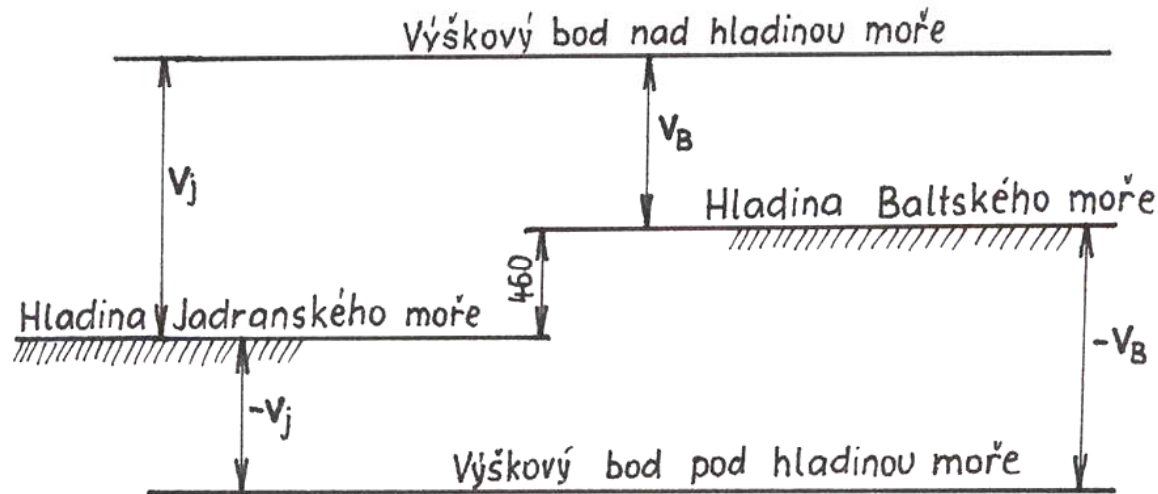
v_A - absolutní výška bodu A.

Absolutní výška bodu B: $v_B = v_A + v_{AB}$

Měření výšek

Výškové systémy používané na území ČR

V současnosti se na našem území používá Baltský systém po vyrovnání **Bpv**



$$v_B = v_j - 460 \text{ mm}$$

Základní bodové výškové pole:

- Základní nivelační body (22 zákl. nivel. bodů)
- Nivelační síť I.řádu
- Nivelační síť II.řádu
- Nivelační síť III.řádu

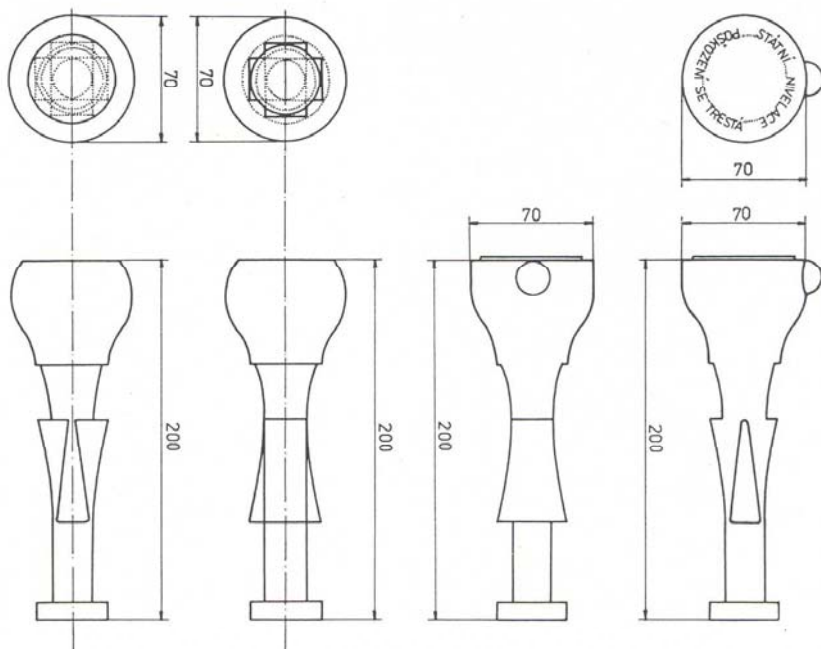
Podrobné bodové pole tvoří:

- Nivelační síť IV.řádu
- Plošné nivelační sítě
- Stabilizované body technické nivelace

Měření výšek

Stabilizace výškových bodů

Pro stabilizaci výškových bodů platí předpis *Návod pro práce v ČSJNS*.

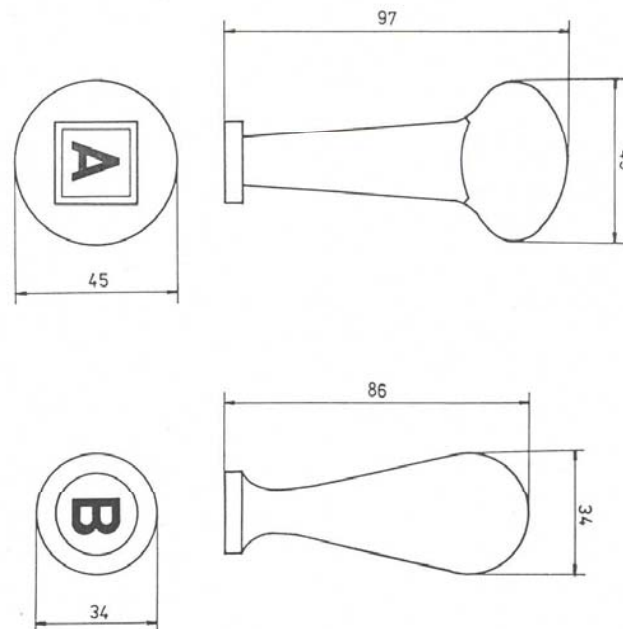


Stabilizační značky
výškových bodů čepové

Měření výšek

Stabilizace výškových bodů

Pro stabilizaci výškových bodů platí předpis *Návod pro práce v ČSJNS*.



Stabilizační značky
výškových bodů hřebové

Měření výšek

Nivelační údaje

K bodům výškového bodového pole se zhotovují nivelační údaje. Údaje obsahují:

A) u bodů ČSNS

- označení nivelačního pořadu,
- číslo nivelačního bodu, délku oddílu a vzdálenost od počátku pořadu v kilometrech na tři desetinná místa,
- číslo předcházejícího nivelačního bodu v pořadu, uzlového nebo připojovacího bodu,
- lokalizační údaje o územních jednotkách (okresu, obci, katastrálním území), označení listu Státní mapy odvozené v měřítku 1:5 000, označení Základní mapy ČR 1:50 000,
- místopisný náčrt s vyhledávacími mírami a místopisný popis,
- druh značky, stupeň stability, druh stabilizace, druh nivelačního bodu, rok určení nadmořské výšky, stav a stáří objektu s nivelační značkou,
- údaje o zřízení nivelačního bodu,

B) u nivelačních bodů podrobného výškového bodového pole vybrané údaje podle předchozího bodu.

NIVELAČNÍ ÚDAJE

Nivelační pořad: HI Kotouň-Plzeň						
Předchozí bod	Nivelační bod	Délka v km		Nadmořská výška Bpv	Výška z roku	
		oddílu	od počátku			
HI-69.2	HI-70	0.174	48.980	313.998 m	1939	
Mistopisný popis: Plzeň, chrám sv.Bartoloměje		Mistopis: HI-70				
Poznámky: UB AB, AH, BI, HI 1.Původně bod DRHN 541 Horaždovice-Plzeň 2.Dříve bod BI-Plzeň		čp. 235 čp. 234 čp. 243 hotel Ura!				
Stav a stáří objektu: značka 0,4m nad zemí zachovalá kamenná stavba z roku 1290		ep. ep.				
Úz. jednotka: 340500102		Vlastník:				
Okres: Plzeň - město						
Obec: PLZEŇ 1						
Kat. území: PLZEŇ						
Parc. číslo:						
ZM-50	12-33	SMO-5	PLZEŇ 8-4			
Druh zn.	Stupeň stab.	Stabilizoval	Druh bodu	Souřadnice v S-JTSK		
	1	MVP		UB,VIB	Y	822426 m
	Č V	Druh stab.		Ing. Průša	X	1069683 m
N	1939					
Zeměpisná délka		Zeměpisná šířka	Gs	Gn	Ba	
13° 22' 41.2"		49° 44' 54.1"	980973 mgal	981043 mgal	5 mgal	
Datum: 19.3.2007						

Měření výšek

Nivelační pomůcky – Nivelační přístroje

Nivelační přístroje pracují na společném principu – realizují vodorovnou rovinu, mají však různou konstrukci, výkonnost a vybavení. Lze je dělit podle různých hledisek:

Podle realizace vodorovné roviny:

- libelové,
- kompenzátorové.

Podle zdroje světla:

- optické,
- laserové.

Podle způsobu odečítání:

- vizuální,
- automatické.



Optický nivelační přístroj

Měření výšek

Nivelační pomůcky – Nivelační přístroje

Podle přesnosti

(střední jednotkové kilometrové chyby obousměrné nivelace m_0) :

- velmi přesné nivelační přístroje (VPN),

$$m_0 \leq 0,3 \text{ mm} ;$$

- přesné nivelační přístroje (PN),

$$0,3 \text{ mm} \leq m_0 \leq 1,5 \text{ mm} ;$$

- technické nivelační přístroje (TN),

$$1,5 \text{ mm} \leq m_0 \leq 5 \text{ mm} ;$$

- nivelační přístroje s nižší přesností (NP)

$$m_0 > 5 \text{ mm} .$$

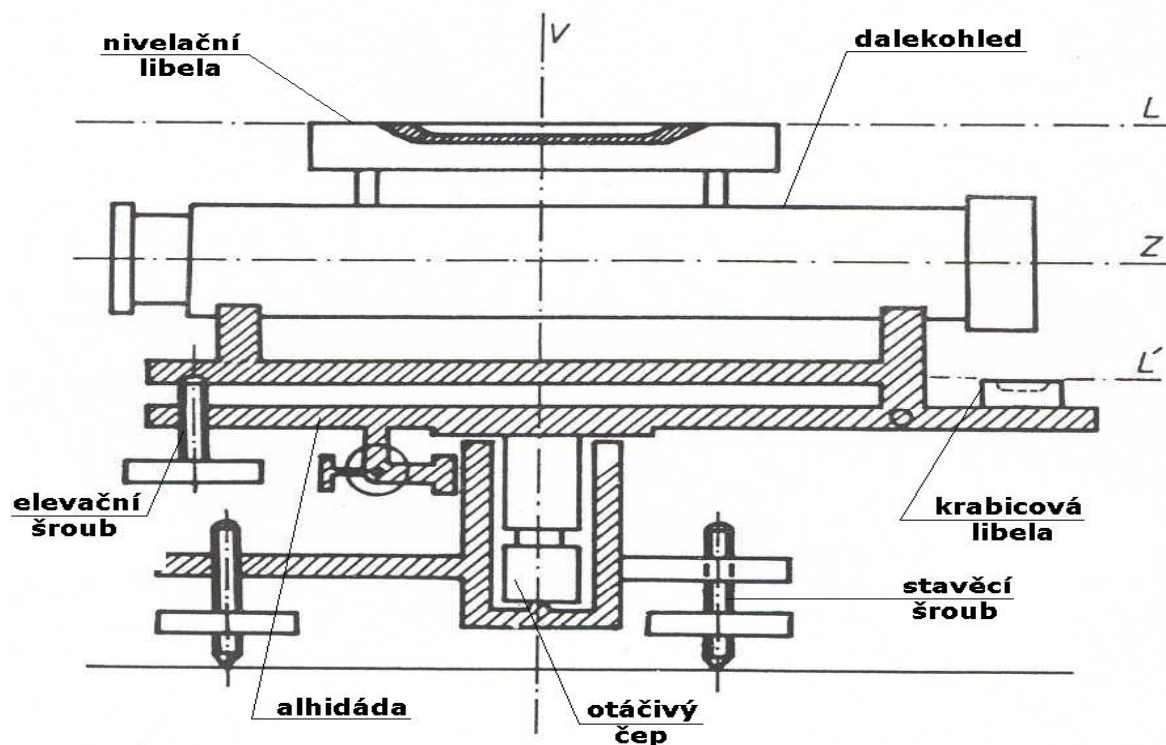


laserový nivelační přístroj

Měření výšek

Libelové nivelační přístroje

Tyto přístroje se používali zejména před rokem 1950. V současnosti je použití tohoto přístroje na ústupu.

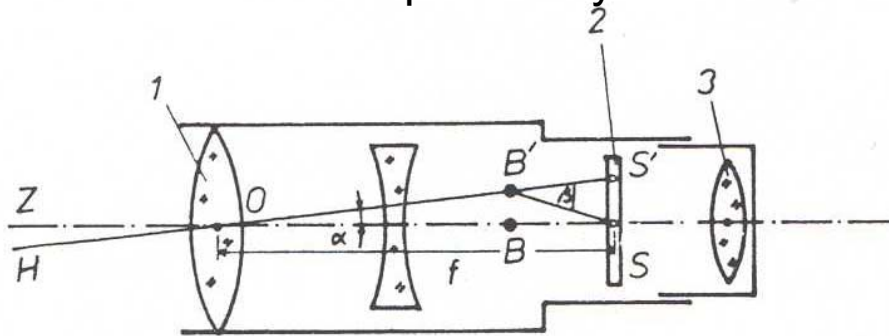


libelový nivelační přístroj

Měření výšek

Kompenzátorové nivelační přístroje

Kompenzátorové nivelační přístroje jsou vybaveny kompenzátozem, který po hrubém urovnání přístroje podle krabicové libely nastaví automaticky záměrnou přímku do vodorovné polohy. Činnost kompenzátoru využívá zemské tíže. Odpadá tedy nutnost urovnávat přístroj podle nivelační libely.



Princip působení kompenzátoru

Hlavními částmi přístroje jsou:

- třínožka T se stavěcími šrouby Š a ložiskem pro čep,
- alhidáda A se svislým čepem Č přecházející v těleso dalekohledu,
- dalekohled D s kompenzátozem K,
- pomocná krabicová libela KL.

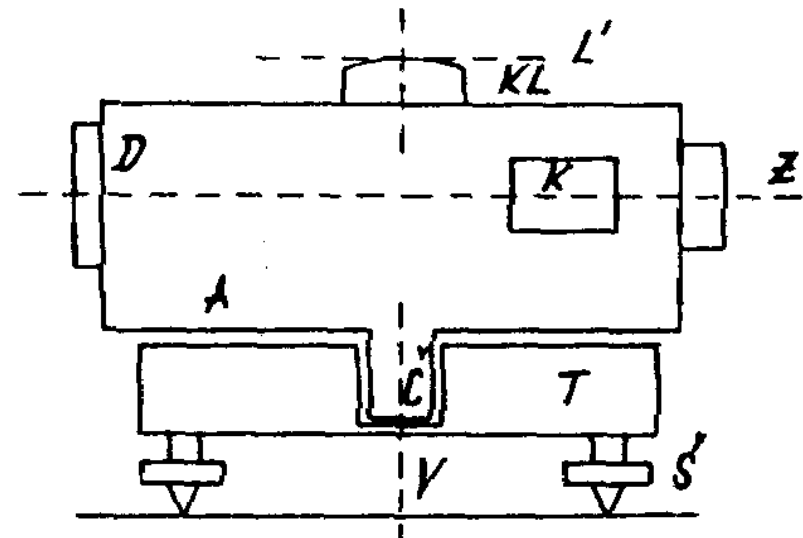


Schéma kompenzátorového nivelačního přístroje

Měření výšek

Kompenzátorové nivelační přístroje



Měření výšek

Laserové nivelační přístroje

Světelný paprsek realizující záměrnou přímku je v tomto případě nahrazen viditelným laserovým paprskem. Při měření laserovým nivelačním přístrojem je možné použít delší záměry. Používají se speciální nivelační latě s čidlem (umožňuje určit střed záměry).

Z konstrukčního hlediska je možné laserové nivelační přístroje rozdělit na:

- kompaktní (zdroj a dalekohled tvoří jediný celek),
- aditivní (do okuláru běžného nivelačního přístroje se vhodným způsobem přivádí světlo z laseru),
- rotující (přístroje s rotujícím laserovým paprskem; vodorovnou záměru lze sledovat současně na více latích vybavených detektory; přesnost je 0,8 až 3 mm/100 m, dosah 200 až 300 m; efektivní je jejich využití při různých běžných i speciálních stavebních pracích).



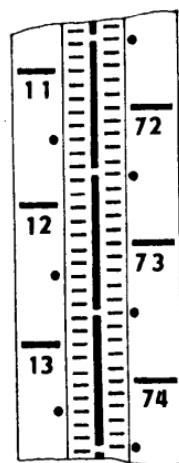
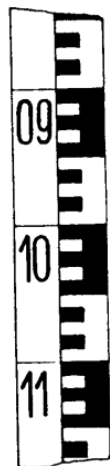
Měření výšek

Nivelační latě

Nivelační latě jsou ze dřeva, z lehkého kovu nebo z kombinace dřeva a invarového pásku. Délka latí bývá 1,7; 2; 3; 4 m, šířka kolem 10 cm.

Latě jsou buď celistvé nebo sklápěcí, popř. se teleskopicky zasouvají. Bývají opatřeny jedním nebo dvěma držadly, příp. opěrkami pro snazší udržení ve svislé poloze, do níž se umísťují pomocí kruhové libely.

Na lati je vyznačena délková stupnice vhodného dělení. Některé latě mají dvojitě číslování (pro kontrolu) jiné jen jediné. Dělení stupnice bývá nejčastěji centimetrové, pro přesnější práce se používá půlcentimetrové či čárkový kód.

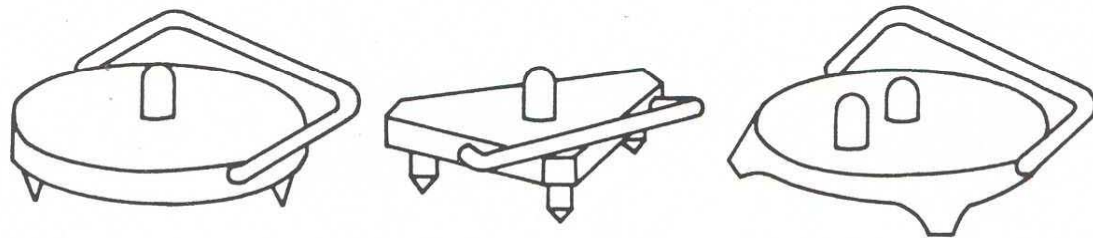
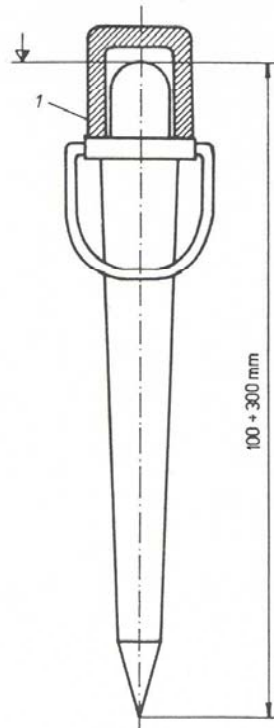


Nivelační latě

Měření výšek

Nivelační podložky

U velmi přesné nivelace se používají ocelové klíny a při přesné a technické nivelaci se staví latě na nivelační podložky.



Nivelační ocelové klíny

Nivelační podložky

Měření výšek

Způsoby určování výškových rozdílů

Přímé metody určování výškových rozdílů:

- a) nivelace geometrická,
- b) nivelace hydrostatická

Nepřímé metody určování výškových rozdílů:

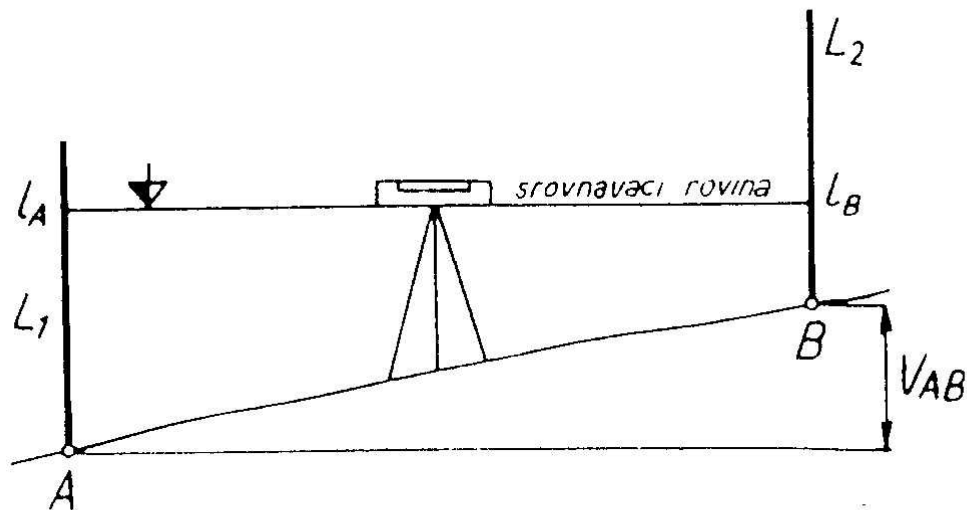
- a) trigonometrické měření výšek,
- b) barometrické měření výšek.



Geometrická nivelace

Měření výšek

Geometrická nivelace ze středu

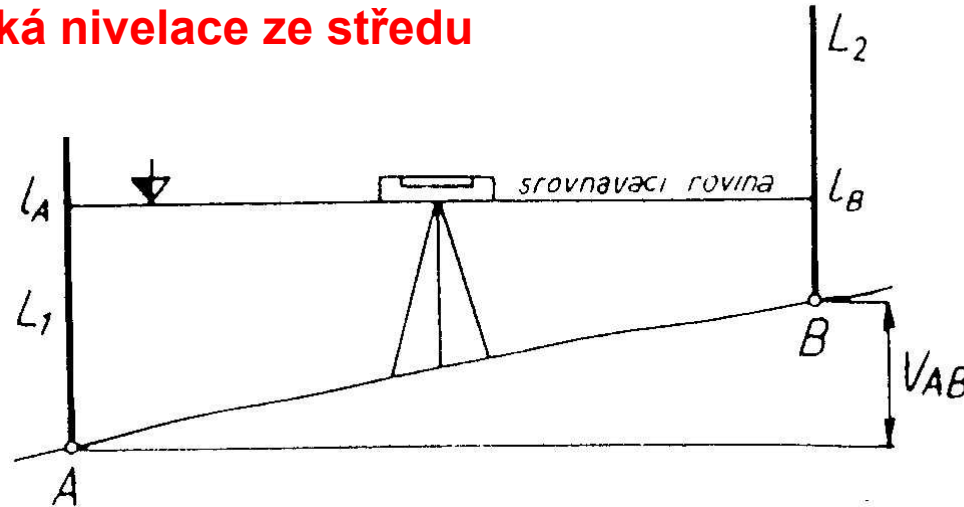


Vztah pro výpočet výšky bodu B :

$$v_B = v_A + l_A - l_B = v_A + \Delta v_{AB}$$

Měření výšek

Geometrická nivelace ze středu



Výška bodu B se vypočte ze známé výšky bodu A : $v_B = v_A + v_{AB} = v_A + l_A^z - l_B^p$

Je-li vzdálenost AB značná, rozdělí se úsek na menší pomocí mezibodů $1 \dots n$

$$v_{AB} = v_{A1} + v_{1,2} \dots + v_{n-1,n} + v_{nB}$$

rozepsáním dostaneme

$$v_{AB} = (l_A^z - l_1^p) + (l_1^z - l_2^p) + \dots + (l_n^z - l_B^p)$$

sečtením hodnot platí :

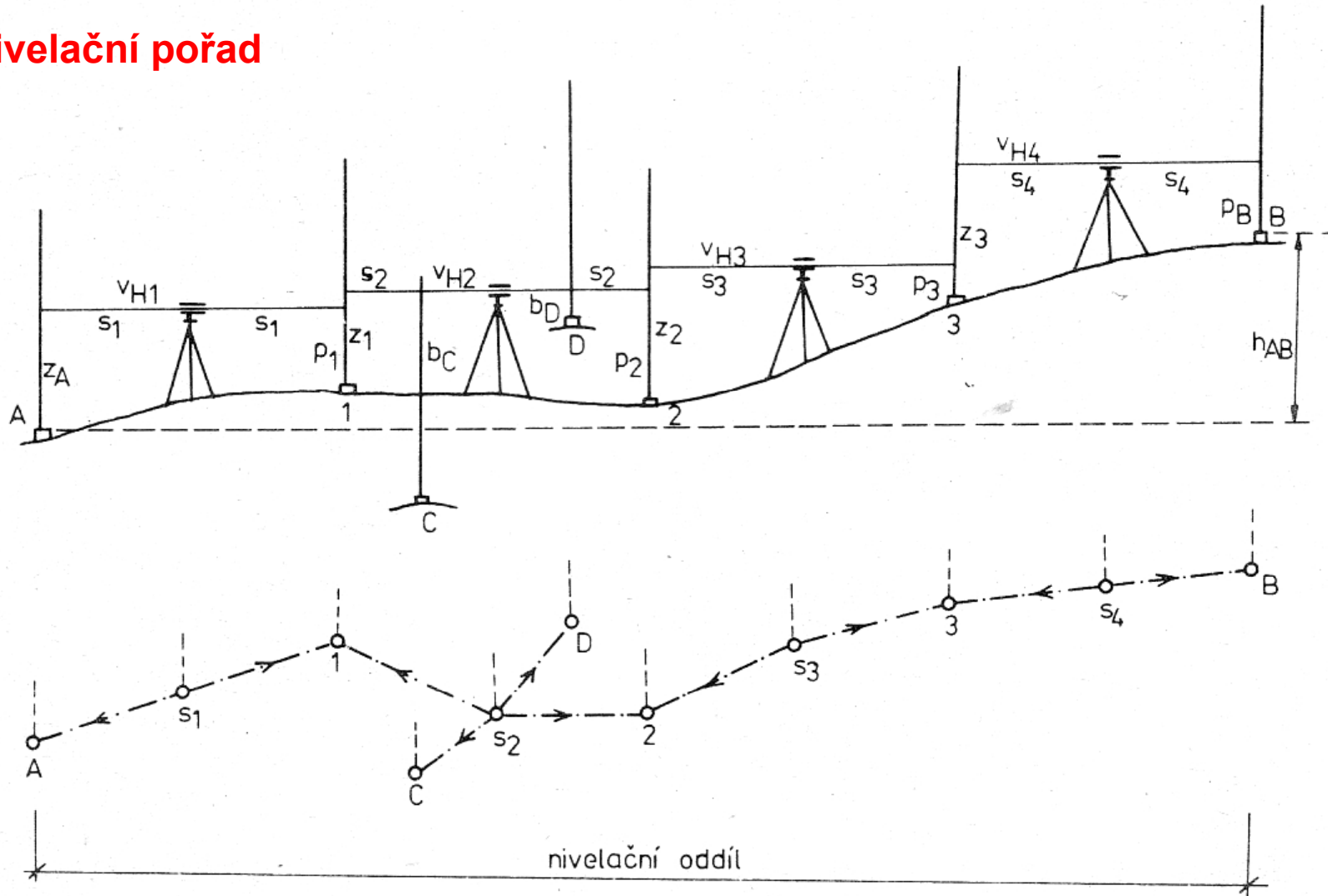
$$v_{AB} = [l^z]_A^n - [l^p]_1^B$$

výška určovaného bodu :

$$v_B = v_A + \Delta v_{AB}$$

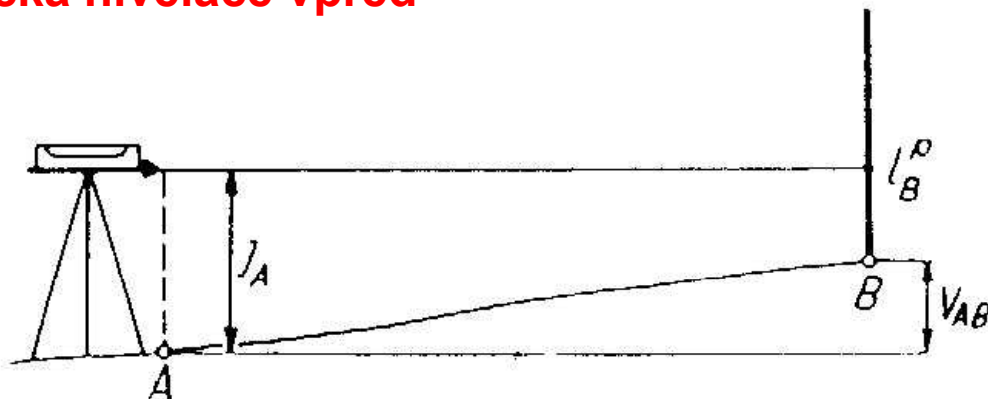
Metody měření výškopisu – plošná nivelace

Nivelační pořad



Měření výšek

Geometrická nivelace vpřed



Převýšení mezi body A a B má tvar : $v_{AB} = J_A - l_B^P$

$$v_B = v_A + v_{AB} = v_A + J_A - l_B^P$$

Porovnáním obou metod geometrické nivelace lze říci, že geometrická nivelace ze středu je podstatně výhodnější a přesnější.

Měření výšek

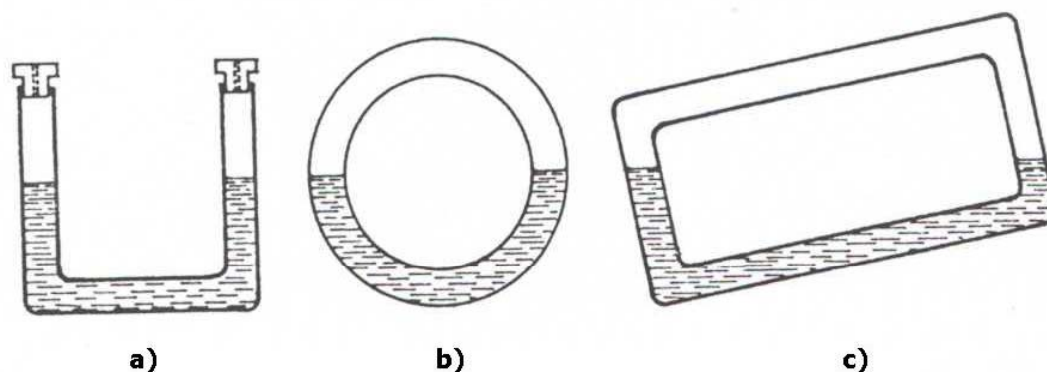
Hydrostatická nivelace

Do skupiny přístrojů a zařízení pro hydrostatickou nivelaci patří:

- Trubicový výškoměr
- Hadicová vodováha

Trubicový výškoměr

Pomocí trubicových výškoměrů se vytyčuje směr pouhým okem.



Trubicový výškoměr

a) otevřený, b) uzavřený kruhový, c) uzavřený obdélníkový

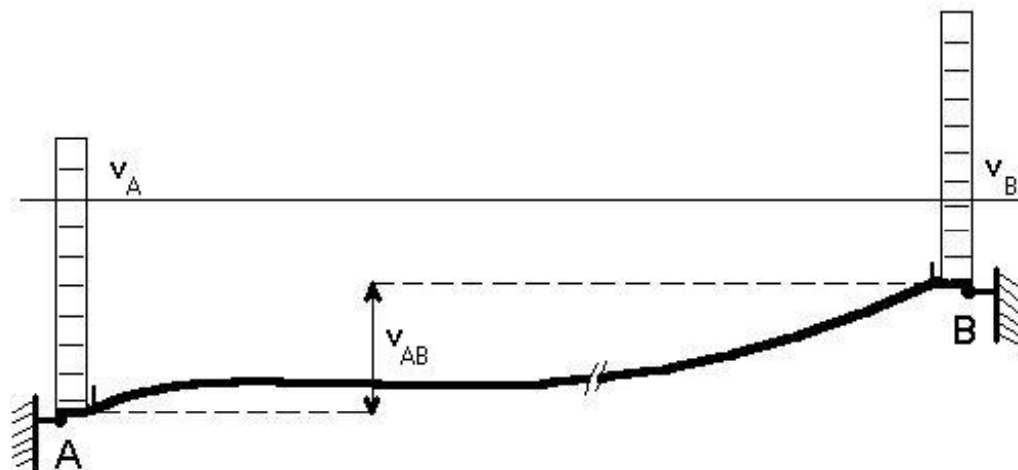
Měření výšek

Hydrostatická nivelace

Hadicová vodováha

Hadicová vodováha je založena na principu spojitých nádob.

$$v_{AB} = v_B - v_A$$



Výškový rozdíl lze určit jen v rozsahu stupnic nádob. Taková jednoduchá vodováha se používá při srovnávání výšek na stavbách, kde jimi dosahovaná přesnost je vyhovující.

Měření výšek

Hydrostatická nivelace

Hadicová vodováha



Měření výšek

Barometrické měření výšek

Určení výšky je založeno na principu, že za stejných podmínek je výška funkcí tlaku vzduchu, který se s narůstající výškou zmenšuje.

K přístrojům pro barometrické měření vzduchu patří buď rtuťové *barometry* nebo kovové mechanické zvané *aneroidy*.

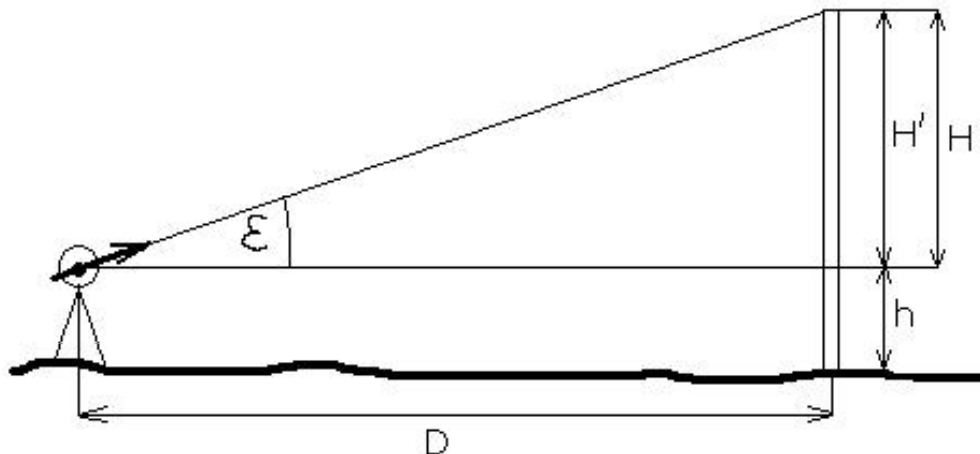
Určení výšky lze dosáhnout se střední chybou \pm (1 až 3) m.

Metoda barometrického určování výšek se používá hlavně při povrchovém geologickém průzkumu.

Měření výšek

Trigonometrické měření výšek

Trigonometrické měření výšek je nepřímý způsob zjišťování výškového rozdílu bodů, tj. výpočtem z jiných známých hodnot nutných pro jednoznačné řešení.

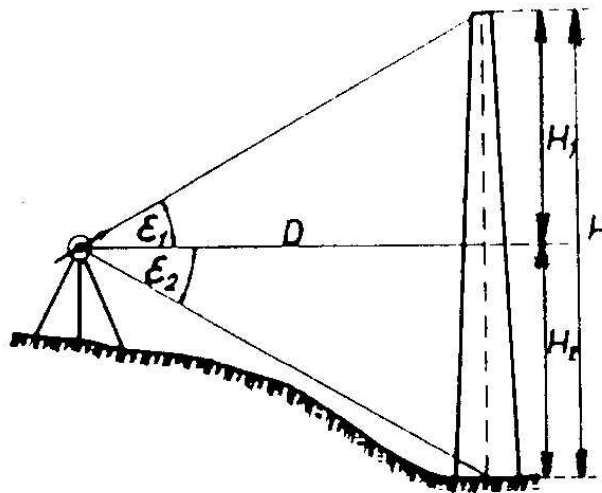


Výška objektu je dána výrazem : $H = H' + h = D \cdot \operatorname{tg} \varepsilon + h$

Měření výšek

Trigonometrické měření výšek

Trigonometrické měření výšek je nepřímý způsob zjišťování výškového rozdílu bodů, tj. výpočtem z jiných známých hodnot nutných pro jednoznačné řešení.



$$H = H_1 + H_2 = D \cdot \operatorname{tg} \varepsilon_1 + D \cdot \operatorname{tg} \varepsilon_2 = D (\operatorname{tg} \varepsilon_1 + \operatorname{tg} \varepsilon_2)$$